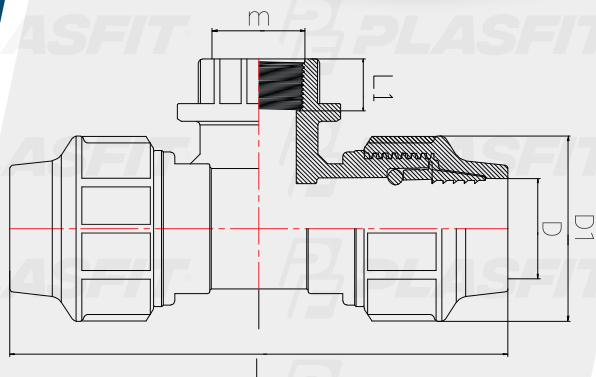


## Description:

Les raccords à compression GR sont entièrement compatibles avec tout les tube PEHD, PEBD, PE40, PE80, et PE100, avec une pression de service maximal peut correspondre à 16 bars.



DIM	D	L	L1	PN
dxm [mm]	[mm]	[mm]	[mm]	[bar]
20X2/1" X20	45	128	18	16
25X1" X25	53	140	22	16
25X2/1" X25	53	140	22	16
25X4/3" X25	53	140	22	16
32X1" X32	59	157	23	16
32X4/3" X32	59	157	23	16
40X4/1-1" X40	75	197	25	16
50X2/1-1" X50	93	230	33	16
50X2" X50	93	230	33	16
X63"2/1-63X1	114	300	30	16
X63"63X2	114	300	30	16
X75"75X2	126	340	26	16
X75"2/1-75X2	126	340	26	16
X90"2/1-90X2	149	390	30	16
X90"90X3	149	390	35	16
X110"110X3	181	505	40	16
X110"110X4	181	505	40	16