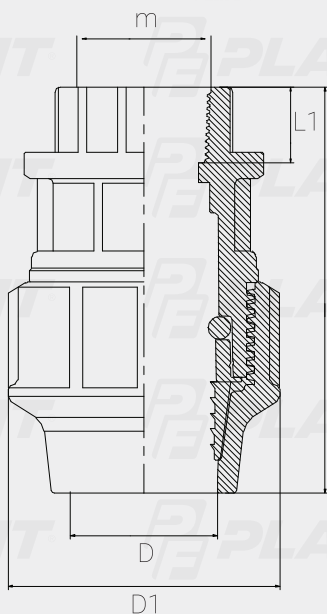


Description:

Les raccords à compression GR sont entièrement compatibles avec tout les tube PEHD, PEBD, PE40, PE80, et PE100, avec une pression de service maximal peut correspondre à 16 bars.



DIM	L1	D1	L	PN
DXml [mm]	[mm]	[mm]	[mm]	[bar]
20X1/2"	16	45	79	16
25X1/2"	16	53	81	16
25X3/4"	16	53	81	16
32X1"	23	59	87	16
32X1/2"	23	59	87	16
32X3/4"	23	59	87	16
40X1"	24	75	117	16
40X1-1/2"	24	75	117	16
40X1-1/4"	24	75	117	16
50X1-1/2"	25	93	114	16
50X2"	25	93	114	16
63X1-1/2"	27	114	143	16
63X2"	27	114	143	16
75X2"	27	126	166	16
75X2-1/2"	27	126	166	16
90X2"	28	149	188	16
90X3"	35	149	188	16
110X3"	35	181	225	16
110X4"	40	181	230	16