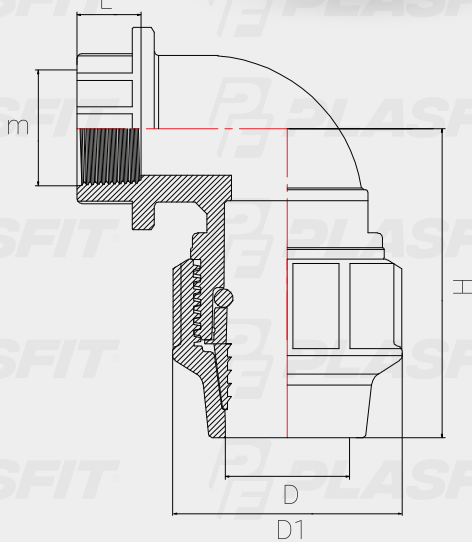




Description:

Les raccords à compression GR sont entièrement compatibles avec tout les tube PEHD, PEBD, PE40, PE80, et PE100, avec une pression de service maximal peut correspondre à 16 bars.



DIM	D1	H	L	PN
Dxm [mm]	[mm]	[mm]	[mm]	[bar]
20X1/2"	45	60	16	16
25X1"	53	70	18	16
25X1/2"	53	70	18	16
25X3/4"	53	70	18	16
32X1"	59	80	20	16
32X1/2"	59	80	20	16
32X3/4"	59	80	20	16
40X1-1/4"	75	98	25	16
50X1-1/2"	93	115	27	16
63X2"	114	156	30	16
75X2-1/2"	126	175	33	16
90X3"	149	202	35	16
110X4"	181	247	50	16