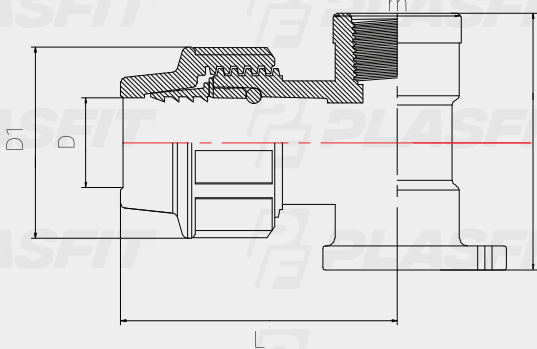




Description:

Les raccords à compression GR sont entièrement compatibles avec tout les tube PEHD, PEBD, PE40, PE80, et PE100, avec une pression de service maximal peut correspondre à 16 bars.



| DIM | D1 | L | H | C | PN |
|----------|------|------|------|------|-------|
| Dxm [mm] | [mm] | [mm] | [mm] | [mm] | [bar] |
| 20X1/2" | 45 | 68 | 60 | 4 | 16 |
| 25X3/4" | 53 | 77 | 75 | 4 | 16 |