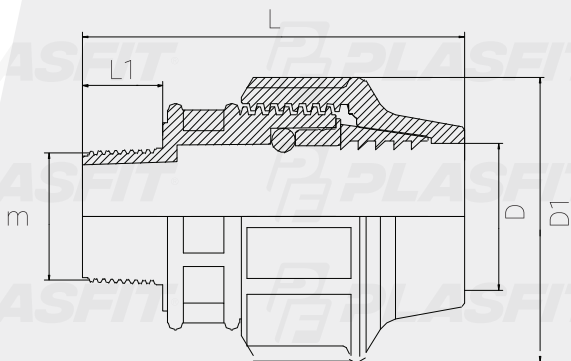




## Description:

Les raccords à compression GR sont entièrement compatibles avec tout les tube PEHD, PEBD, PE40, PE80, et PE100, avec une pression de service maximal peut correspondre à 16 bars.

DIM	L1	D1	L	PN
DXm [mm]	[mm]	[mm]	[mm]	[bar]
20X1/2"	17	45	80	16
20X3/4"	20	45	80	16
25X1"	17	53	83	16
25X1/2"	17	53	80	16
25X3/4"	17	53	85	16
32X1"	20	59	95	16
32X3/4"	15	59	90	16
40X1-1/2"	25	75	110	16
40X1-1/4"	25	75	115	16



# RACCORD MALE



DIM	L1	D1	L	PN
dxm [mm]	[mm]	[mm]	[mm]	[mm]
50X1-1/2"	25	93	120	16
63X1-1/2"	23	114	150	16
63X2"	32	114	160	16
75X2"	27	126	165	16
75X2-1/2"	28	126	170	16
75X3"	30	126	170	16
90X2"	27	149	183	16
90X3"	35	149	200	16
110X3"	35	181	250	16
110X4"	40	181	250	16

