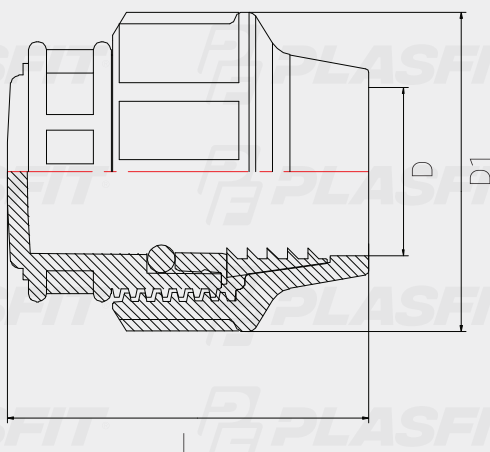




Description:

Les raccords à compression GR sont entièrement compatibles avec tout les tube PEHD, PEBD, PE40, PE80, et PE100, avec une pression de service maximal peut correspondre à 16 bars.



| DIM | D1 | L | PN |
|--------|------|------|-------|
| D [mm] | [mm] | [mm] | [bar] |
| 20 | 45 | 67 | 16 |
| 25 | 53 | 67 | 16 |
| 32 | 59 | 77 | 16 |
| 40 | 75 | 87 | 16 |
| 50 | 93 | 97 | 16 |
| 63 | 114 | 127 | 16 |
| 75 | 126 | 151 | 16 |
| 90 | 149 | 157 | 16 |
| 110 | 181 | 202 | 16 |