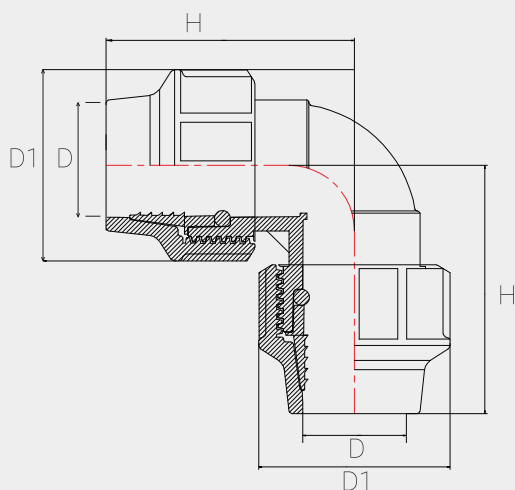




## Description:

Les raccords à compression GR sont entièrement compatibles avec tout les tube PEHD, PEBD, PE40, PE80, et PE100, avec une pression de service maximal peut correspondre à 16 bars.



DIM	D1	H	PN
DXD [mm]	[mm]	[mm]	[Bar]
20x20	45	62	16
25x25	53	75	16
32x32	59	85	16
40x40	75	95	16
50x50	93	111	16
63x63	114	156	16
75x75	126	179	16
90x90	149	193	16
110x110	181	265	16